

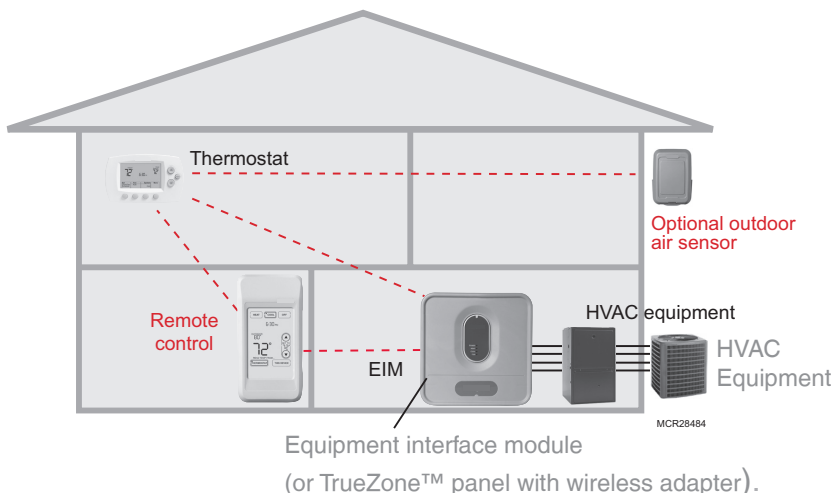


Installation Guide

RedLINK™ Wireless Accessories

Remote control • Outdoor air sensor

Français : voir la page 7 • Español: vea la página 13



Installation procedure

- 1 Install batteries in wireless devices..... Page 2
 - 2 Link devices to wireless network..... Pages 2-3
 - 3 Mount outdoor sensor Page 4
- To replace system components, if needed, see page 5.



If there is more than one Equipment Interface Module (EIM) or zone panel:

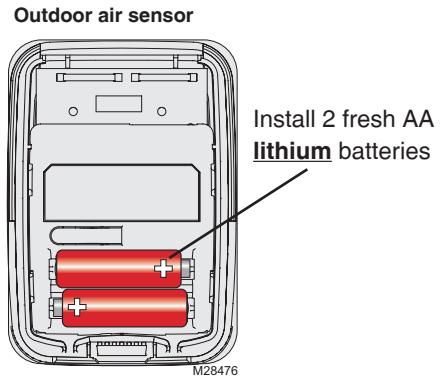
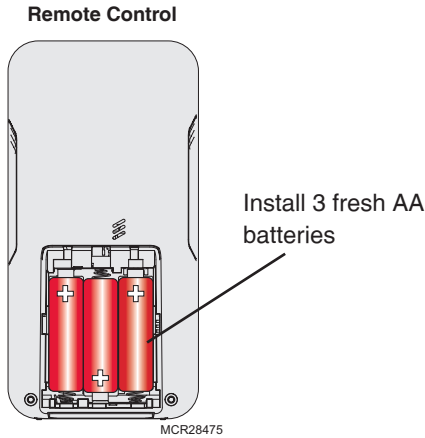
Wireless devices must be linked separately to each EIM or zone panel.



69-2055EFS-05

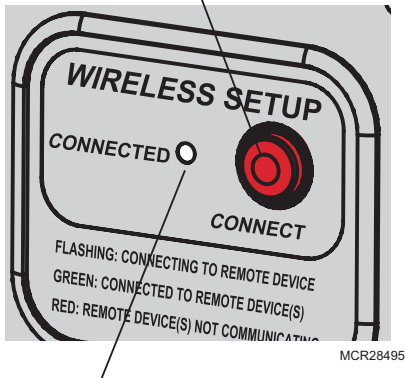
1 Install batteries in wireless devices

Make sure batteries are inserted properly (see polarity marks on illustrations below).



2 Link devices to wireless network

Press and release **CONNECT**



Flashing status light times out after 15 minutes of inactivity. Press **CONNECT** again if necessary.

Press and release the **CONNECT** button at the EIM or wireless adapter. Wait for green flashing light to begin linking devices to the wireless network (see page 3).

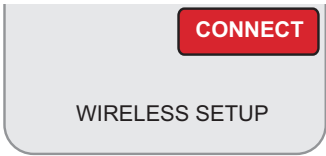
If the light stops flashing before you have linked all devices, press **CONNECT** again.



If light does not flash, another EIM/wireless adapter may be in wireless setup mode. Exit wireless setup at the other EIM/wireless adapter.

Continued on next page >>

Link remote control to wireless network

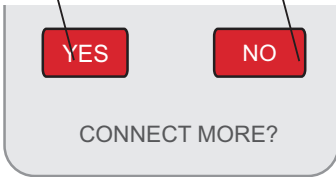


MCR28481

- 1 Make sure the Connected light on the EIM or wireless adapter is flashing (see page 2).
- 2 Press **CONNECT** at the remote. There will be a short delay as the remote seeks a signal from the wireless network.
- 3 When the screen displays "Connected," press **DONE**.
- 4 Press **NO** at the next screen to save and exit. (Or press **YES** and repeat steps 1-4 to link another EIM/zone panel.)

Press to link another EIM or zone panel

Press to save and exit



MCR28482



If **E1** appears, see error codes on page 5.

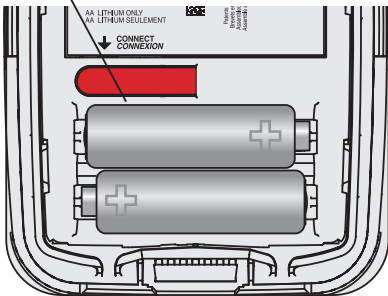


The linking procedure may time out if there is no keypress within 30 minutes. To begin again, press and hold the blank space (or arrow, if present) in the lower right corner of the screen until the display changes (about 3 seconds).



Link outdoor sensor to wireless network

Press and release

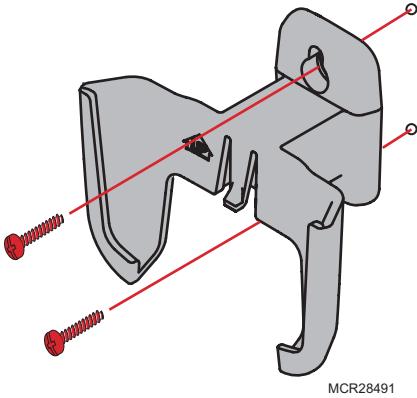


MCR28483

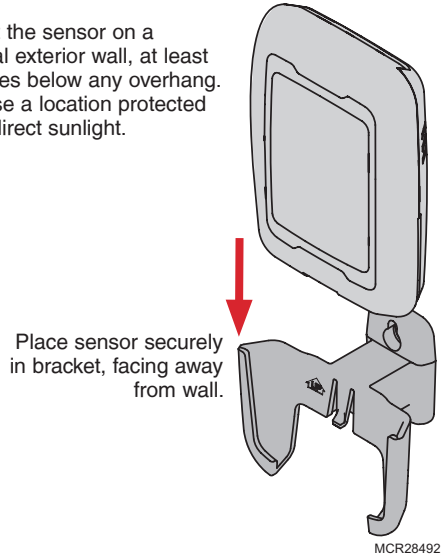
- 1 Make sure the Connected light on the EIM or wireless adapter is flashing (see page 2).
- 2 Press and release the **CONNECT** button on the back of the sensor.
- 3 Check thermostat to verify that the outdoor sensor is working. After about 15 seconds, the thermostat should display outdoor temperature and humidity.

(If there is more than one EIM/zone panel, repeat steps 1-3 for each.)

3 Mount outdoor sensor

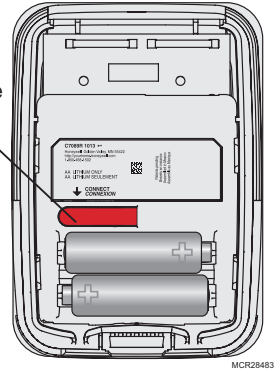


Mount the sensor on a vertical exterior wall, at least 6 inches below any overhang. Choose a location protected from direct sunlight.



i **To check location before mounting:** Restore thermostat Home screen, then hold the sensor where you intend to install it and press the **CONNECT** button. If sensor is working properly, thermostat will switch to display outdoor temperature and humidity.

Press and release



Error codes (remote control)

If **E1** or **E** appears, check error code number (right side of screen):

- 29** You are attempting to connect a remote control to an incompatible device.
- 34** Low signal strength. Move remote control to a different location and try again.
- 38** Make sure Connected light on EIM is flashing and you are 2+ feet away from EIM or wireless adapter.

Replacing system components

Remote control or outdoor sensor

To replace a remote control or outdoor air sensor, install batteries in the new component and follow the procedures on pages 2-3 to link it to the wireless network.

EIM or zone panel

After installing a new EIM or zone panel, you must re-set the remote control to communicate with the new equipment, as described below.

At the remote control:

- 1 Press and hold the blank space (or arrow if present) in the lower right corner of the screen until the display changes (about 3 seconds).
- 2 Press **REMOVE**, then **YES** to disconnect from old equipment.
- 3 Follow the procedure on pages 2-3 to link to new equipment.

Press and hold for about 3 seconds.



Regulatory information

FCC Compliance Statement (Part 15.19) (USA only)

This device complies with Part 15 of the FCC Rules. Operation is subject to the following two conditions:

- 1 This device may not cause harmful interference, and
- 2 This device must accept any interference received, including interference that may cause undesired operation.

FCC Warning (Part 15.21) (USA only)

Changes or modifications not expressly approved by the party responsible for compliance could void the user's authority to operate the equipment.

FCC Interference Statement (Part 15.105 (b)) (USA only)

This equipment has been tested and found to comply with the limits for a Class B digital device, pursuant to Part 15 of the FCC Rules. These limits are designed to provide reasonable protection against harmful interference in a residential installation. This equipment generates uses and can radiate radio frequency energy and, if not installed and used in accordance with the instructions, may cause harmful interference to radio communications. However, there is no guarantee that interference will not occur in a particular installation. If this equipment does cause harmful interference to radio or television reception, which can be determined by turning the equipment off and on, the user is encouraged to try to correct the interference by one of the following measures:

- Reorient or relocate the receiving antenna.
- Increase the separation between the equipment and receiver.
- Connect the equipment into an outlet on a circuit different from that to which the receiver is connected.
- Consult the dealer or an experienced radio/TV technician for help.

Outdoor sensor

To comply with FCC and Industry Canada RF exposure limits for general population/ uncontrolled exposure, the antenna(s) used for these transmitters must be installed to provide a separation distance of at least 20 cm from all persons and must not be co-located or operating in conjunction with any other antenna or transmitter.

Remote control

This portable transmitter with its antenna complies with FCC and Industry Canada RF exposure limits for general population/uncontrolled exposure. This device must not be co-located or operating in conjunction with any other antenna or transmitter.

Section 7.1.5 of RSS-GEN

Operation is subject to the following two conditions:

- 1 this device may not cause interference, and
- 2 this device must accept any interference, including interference that may cause undesired operation of the device.



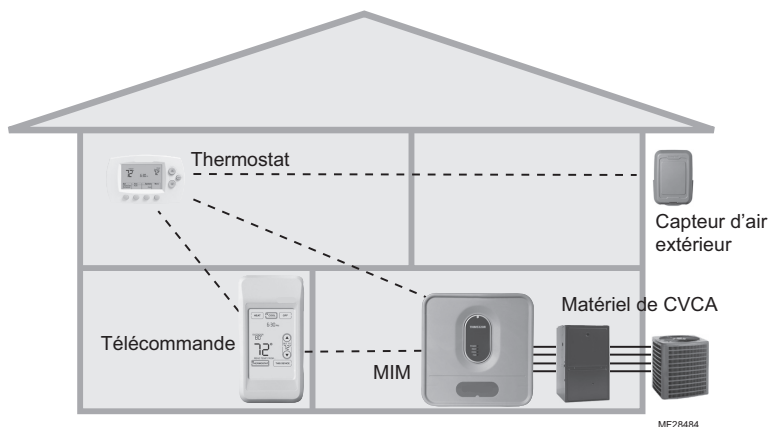
Guide d'installation



Accessoires sans fil

Télécommande • Capteur d'air extérieur

English: see page 1 • Español: vea la página 13



Installation

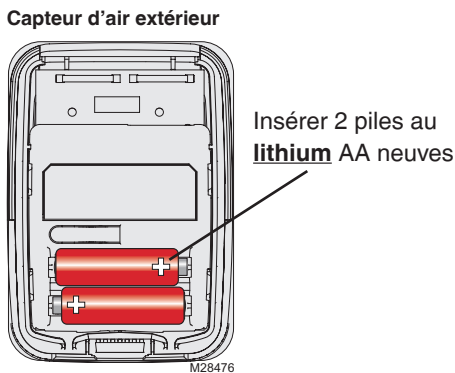
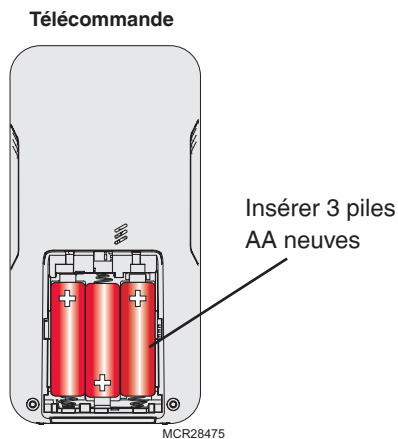
- 1 Insertion des piles dans l'appareil sans fil Page 8
 - 2 Relier l'appareil au réseau sans fil Pages 8-9
 - 3 Installation du capteur extérieur Page 10
- Pour remplacer les composants du système au besoin, voir la page 11.



S'il y a plus d'un module d'interface avec le matériel (EIM) ou tableau de zonage :
Les appareils sans fil doivent absolument être reliés séparément à chaque EIM ou tableau de zonage.

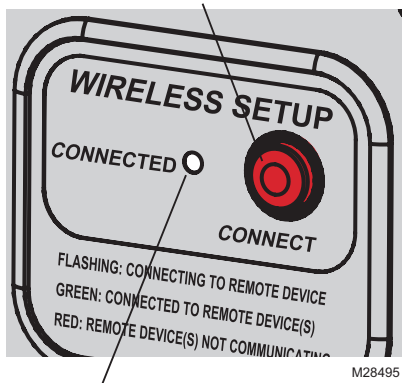
1 Insertion des piles dans l'appareil sans fil

S'assurer que les piles sont correctement insérées (voir les marques de polarité sur l'illustration de gauche).



2 Lier tous les appareils au réseau sans fil

Appuyer sur le bouton **CONNECT** et le relâcher



Le voyant d'état cesse de clignoter après 15 minutes d'inactivité. Appuyer sur le bouton **CONNECT** à nouveau au besoin.

Rétablir le courant c.a, appuyer sur **CONNECT** du EIM ou adaptateur sans fil et attendre que le voyant vert commence à clignoter avant de relier les appareils au réseau sans fil (voir la page 9).

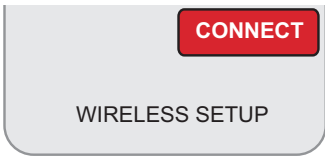
Si le voyant cesse de clignoter avant que tous les appareils soient reliés, appuyer à nouveau sur le bouton **CONNECT**.



Si le voyant ne clignote pas, il se pourrait qu'un autre EIM/adaptateur sans fil soit en mode de configuration d'un appareil sans fil. Quitter le mode de configuration à l'autre EIM ou adaptateur sans fil.

À suivre >>

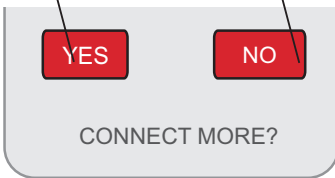
Relier la télécommande au réseau sans fil



MCR28481

Appuyer pour relier un autre EIM/adaptateur sans fil

Appuyer pour enregistrer et quitter



MCR28482

- 1 S'assurer que le voyant Connected du EIM/adaptateur sans fil clignote (voir la page 8).
- 2 Appuyer sur **CONNECT** de la télécommande. Il y a aura un court délai pendant que la télécommande recherche le signal du réseau sans fil.
- 3 Lorsque l'écran affiche « Connected », appuyer sur **DONE**.
- 4 Appuyer sur **NO** à l'écran suivant pour sauvegarder la configuration et quitter. (Ou appuyer **YES** et répéter les étapes 1 à 4 pour relier un autre EIM/adaptateur sans fil.)



Si l'écran affiche **E1**, voir les codes d'erreur à la page 11.

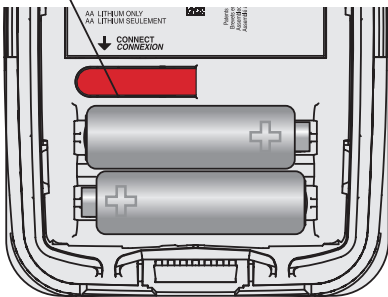


Le raccordement au réseau sans fil peut prendre fin automatiquement après 30 minutes d'inactivité sur les touches. Pour recommencer, appuyer sur l'espace vierge (ou sur la flèche, selon le cas) dans le coin inférieur droit de l'écran jusqu'à ce que l'écran change (au bout d'environ 3 secondes).



Relier le capteur d'air extérieur au réseau sans fil

Appuyer et le relâcher

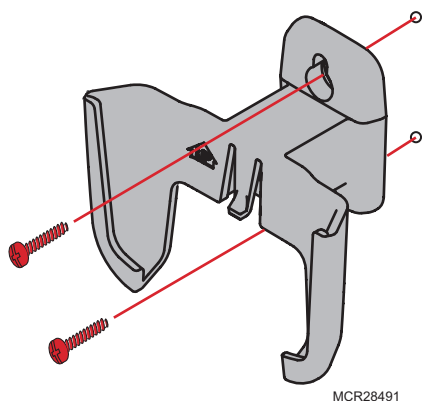


MCR28483

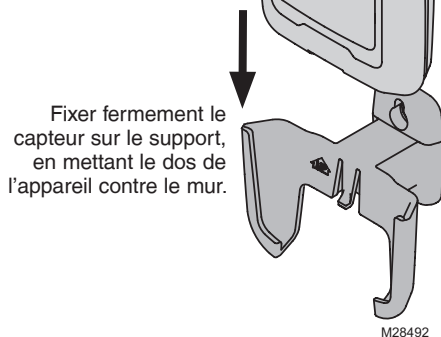
- 1 S'assurer que le voyant Connected du EIM/adaptateur sans fil clignote (voir la page 8).
- 2 Appuyer sur le bouton **CONNECT** à l'arrière du capteur.
- 3 Observer le thermostat pour vérifier que le capteur d'air extérieur fonctionne. Après environ 15 secondes, le thermostat devrait afficher la température et l'humidité extérieures.

(S'il y a plus d'un EIM/adaptateur sans fil à installer, répéter les étapes 1 à 3 pour chacun.)

3 Installation du capteur extérieur

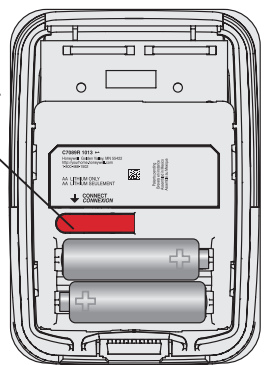


Installer le capteur sur un mur extérieur à la verticale, à au moins 6 pouces (15 cm) de tout surplomb. Choisir un emplacement où le capteur sera à l'abri des rayons du soleil.



i **Pour vérifier l'emplacement avant l'installation :**
Revenir à l'écran d'accueil du thermostat, tenir le capteur à l'endroit où l'on souhaite l'installer et appuyer sur le bouton **CONNECT**. Si le capteur fonctionne correctement, le thermostat passera à l'affichage de la température et de l'humidité extérieures.

Appuyer et le relâcher



Codes d'erreur (télécommande)

Si l'écran affiche **E1** ou **E**, au cours de l'installation, vérifier le numéro du code d'erreur :

- 29** Tentative de connexion d'une télécommande avec un appareil incompatible.
- 34** Signal trop faible. Déplacer la télécommande à un autre endroit et essayer à nouveau.
- 38** S'assurer que le voyant « Connected » clignote et que la télécommande est à 2 pieds et plus du EIM ou de l'adaptateur sans fil.

Remplacement des composants du système

Télécommande ou capteur extérieur

Pour remplacer une télécommande ou un capteur d'air extérieur, insérer des piles neuves dans le nouvel appareil et suivre les étapes décrites aux pages 8 et 9 pour le relier au réseau sans fil.

EIM ou tableau de zonage

Après l'installation d'un nouveau EIM ou tableau de zonage, il faut réarmer la télécommande pour qu'elle puisse communiquer avec le nouveau matériel, selon la description qui suit.

À la télécommande :

- 1 Appuyer environ 3 secondes sur l'espace vierge (ou la flèche, selon le cas) dans le coin inférieur droit de l'écran jusqu'à ce que l'affichage change.
- 2 Appuyer sur le bouton **REMOVE**, puis sur **YES** pour déconnecter l'ancien matériel.
- 3 Suivre les étapes décrites aux pages 8-9 pour connecter le nouveau matériel.

Appuyer sur le bouton environ 3 secondes



Information sur la réglementation

Déclaration de conformité à la FCC (partie 15,19) (États-Unis seulement)

Cet appareil est conforme à la Partie 15 des règles de la FCC. Le fonctionnement de ce système est assorti aux deux conditions suivantes :

- 1 L'appareil ne peut causer d'interférences nuisibles, et
- 2 L'appareil doit accepter les interférences reçues, y compris celles qui pourraient nuire à son fonctionnement.

Avis de la FCC (partie 15,21) (États-Unis seulement)

Toute modification qui n'est pas autorisée expressément par la partie responsable de la conformité de l'appareil aux règles en vigueur pourrait rendre l'utilisateur inapte à faire fonctionner le matériel.

Déclaration sur l'interférence selon la FCC (partie 15,105 (b)) (États-Unis seulement)

Ce dispositif a été testé et déclaré conforme aux normes spécifiées dans la partie 15 des règlements de la FCC (Federal Communications Commission) concernant les dispositifs numériques de classe B. Ces limites sont conçues pour offrir une protection raisonnable contre les interférences nocives pouvant survenir lorsque le produit est utilisé dans un environnement résidentiel. Ce dispositif produit, utilise et émet de l'énergie radioélectrique qui peut perturber les communications radio s'il n'est pas installé et utilisé conformément aux instructions du fabricant. Toutefois, rien ne garantit qu'il n'y aura pas d'interférences dans une installation donnée. Si l'appareil produit des interférences qui nuisent à la réception radio ou télé, ce qu'on peut déterminer en mettant l'appareil en service et hors service, l'utilisateur est invité à corriger la situation de l'une ou l'autre des façons suivantes :

- Réorienter ou déplacer l'antenne de réception.
- Augmenter l'espace qui sépare l'appareil du récepteur.
- Brancher l'appareil à une prise faisant partie d'un circuit différent de celui du récepteur.
- Consulter un détaillant ou technicien radio-télé d'expérience pour obtenir de l'aide.

Capteur extérieur

Pour être conformes aux limites d'exposition aux radiofréquences établies par la FCC et Industrie Canada pour le grand public/l'exposition non contrôlée, la ou les antennes employées par le transmetteur doivent être installées à au moins 20 cm de distance de toute personne et ne peuvent être situées au même endroit qu'une autre antenne ou un autre transmetteur ou fonctionner conjointement avec une autre antenne ou un autre transmetteur.

Télécommande

Le transmetteur portatif et son antenne sont conformes aux limites d'exposition aux radiofréquences établies par la FCC et Industrie Canada pour le grand public/l'exposition non contrôlée.

Article 7.1.5 de CNR-GEN

Le fonctionnement de ce système est assorti aux deux conditions suivantes :

- 1 L'appareil ne peut causer d'interférences nuisibles, et
- 2 L'appareil doit accepter les interférences reçues, y compris celles qui pourraient nuire à son fonctionnement.

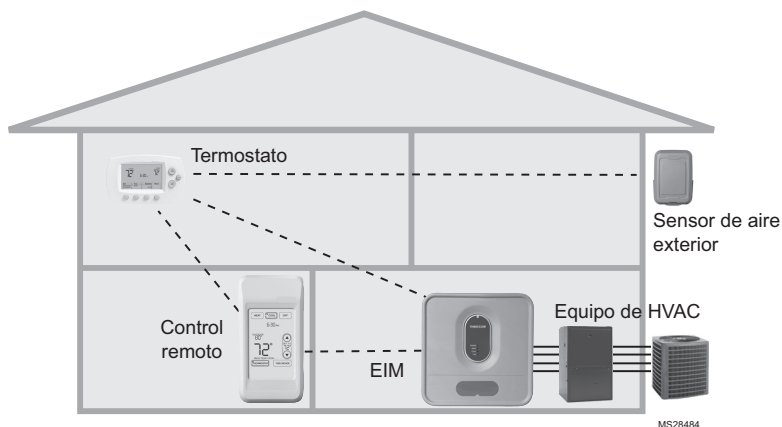


Guía de instalación

Accesorios inalámbricos

Control remoto • Sensor de aire exterior

English: see page 1 • Français : voir la page 7



Procedimiento de instalación

- 1 Instalación de las baterías en los dispositivos inalámbricos..... Page 14
 - 2 Conexión de los dispositivos a la red inalámbrica..... Pages 14-15
 - 3 Instalación del sensor exterior Page 16
- Si necesita reemplazar los componentes del sistema, vea la pág. 11.

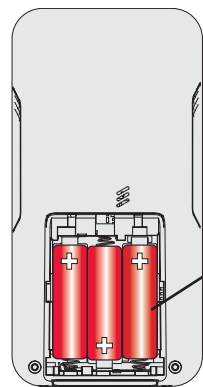


Si hay más de un Módulo de interfaz del equipo (EIM) o panel de zona:
Los dispositivos inalámbricos deben conectarse por separado a cada EIM o panel de zona.

1 Instalación de las baterías en los dispositivos inalámbricos

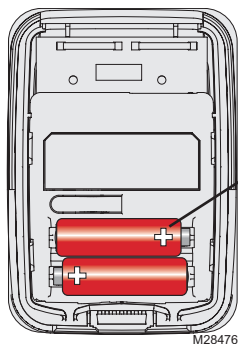
Asegúrese de colocar las baterías correctamente (vea las marcas de polaridad en las siguientes ilustraciones).

Control remoto



Instale 3 baterías AA nuevas

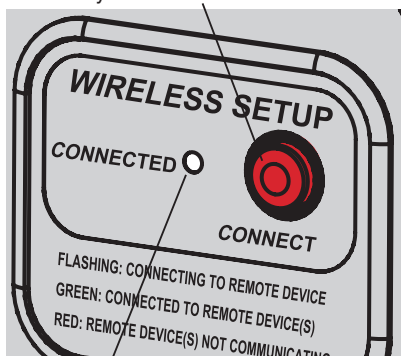
Sensor de aire exterior



Instale 2 baterías AA de **litio** nuevas

2 Conexión de los dispositivos a la red inalámbrica

Presione y suelte **CONNECT**



La luz intermitente deja de destellar después de 15 minutos de inactividad. Presione **CONNECT** nuevamente si es necesario.

Presione el botón **CONNECT** en el EIM o en el adaptador inalámbrico y espere a que la luz verde destelle para iniciar la conexión de los dispositivos a la red inalámbrica (vea la pág. 15).

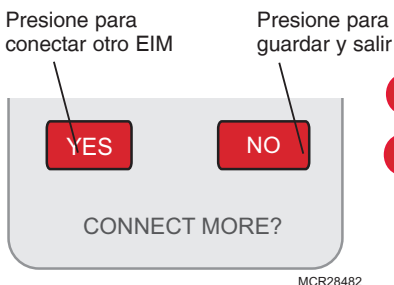
Si la luz deja de destellar antes de que conecte los dispositivos, presione **CONNECT** nuevamente.



Si la luz no destella, es posible que otro EIM/adaptador inalámbrico esté en el modo Wireless Setup. Salga del modo Wireless Setup en el otro EIM/adaptador inalámbrico.

Continúa en la pág. siguiente >>

Conexión del control remoto a la red inalámbrica



- 1 Asegúrese de que la luz de Connected en el EIM o en el adaptador inalámbrico esté destellando (vea la pág. 14).
- 2 Presione **CONNECT** en el control remoto. Habrá una breve demora mientras el control remoto busca una señal procedente de la red inalámbrica.
- 3 Cuando la pantalla muestre “Connected”, presione **DONE**.
- 4 En la pantalla siguiente, presione **NO** para guardar y salir. (O presione **YES** y repita los pasos del 1 al 4 para conectar otro EIM/adaptador inalámbrico).



Si aparece **E1**, vea los códigos de error en la pág. 17.

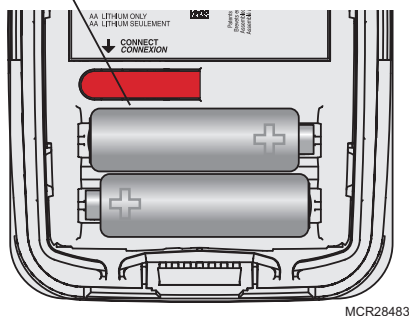


Es posible que el procedimiento de conexión se interrumpa si no presiona ninguna tecla en 30 minutos. Para volver a comenzar, presione y mantenga presionado el espacio en blanco (o la flecha, si la hubiera) en la esquina inferior derecha de la pantalla hasta que la visualización cambie (3 segundos, aprox.)



Conexión del sensor exterior a la red inalámbrica

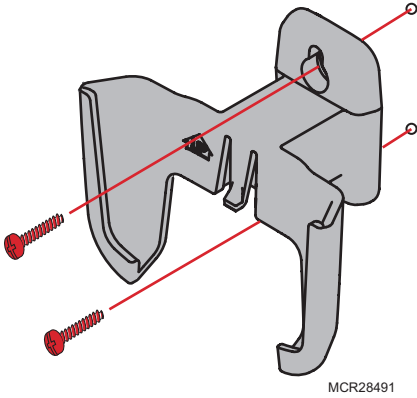
Presione y suelte



- 1 Asegúrese de que la luz de Connected en el EIM o en el adaptador inalámbrico esté destellando (vea la pág. 14).
- 2 Presione el botón **CONNECT** en la parte posterior del sensor.
- 3 Controle el termostato para comprobar que el sensor exterior esté funcionando. Después de unos 15 segundos, el termostato debe mostrar la temperatura y la humedad exteriores.

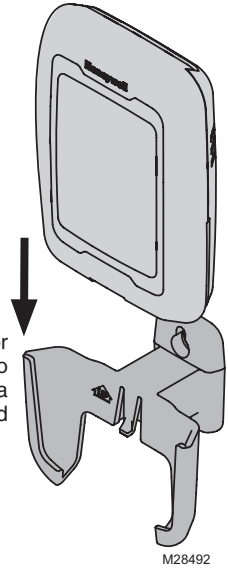
(Si está instalando más de un EIM/adaptador inalámbrico, repita los pasos del 1 al 3 con cada uno).

3 Instalación del sensor exterior



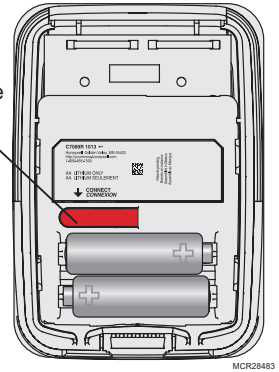
Instale el sensor en una pared exterior vertical, a 6 pulgadas (15,2 cm) como mínimo, debajo de cualquier alero. Elija una ubicación donde no haya luz solar directa.

Coloque bien el sensor en el soporte, orientado en dirección opuesta a la pared



i Para verificar la ubicación antes de instalarlo: vuelva a la pantalla principal del termostato, luego sostenga el sensor donde desea instalarlo y presione el botón **CONNECT**. Si el sensor funciona correctamente, el termostato mostrará la temperatura y la humedad exteriores

Presione y suelte



Códigos de error (control remoto)

Si aparece **E1** o **E**, vea el número del código de error (en el lado derecho de la pantalla)

- 29 Intente conectar el control remoto a un dispositivo incompatible.
- 34 Baja potencia de señal. Mueva el control remoto hacia otro lugar e intente nuevamente.
- 38 Asegúrese de que la luz de Connected esté destellando y de que usted esté a 2 pies (61 cm) o más del EIM o del adaptador inalámbrico.

Reemplazo de los componentes del sistema

Control remoto o sensor exterior

Para reemplazar un control remoto o sensor de aire exterior, instale las baterías en el componente nuevo y siga el procedimiento de las págs. 14-15 para conectarlo a la red inalámbrica.

EIM o panel de zona

Después de instalar el EIM o panel de zona nuevo, vuelva a configurar el control remoto para que tenga comunicación con el equipo nuevo, como se describe a continuación.

En el control remoto:

- 1 Presione y mantenga presionado el espacio en blanco (o la flecha, si la hubiera) en la esquina inferior derecha de la pantalla hasta que la visualización cambie (3 segundos, aprox.).
- 2 Presione **REMOVE** y luego **YES** para desconectarlo del equipo anterior.
- 3 Siga el procedimiento de las págs. 14-15 para conectar el equipo nuevo.

Presione y mantenga presionado durante 3 segundos, aprox.



Información reguladora

Declaración de conformidad con las regulaciones FCC (Sección 15.19) (solo en los EE. UU.)

Este dispositivo cumple con la Sección 15 de las regulaciones FCC. El funcionamiento está sujeto a las dos condiciones siguientes:

- 1 Este dispositivo no debe causar interferencia perjudicial.
- 2 Este dispositivo deberá aceptar cualquier interferencia que se reciba, incluso la interferencia que pudiese causar el funcionamiento no deseado.

Advertencia de la FCC (Sección 15.21) (solo en los EE. UU.)

Los cambios o las modificaciones que no hayan sido expresamente aprobados por la parte responsable del cumplimiento de las regulaciones podrían anular la autoridad del usuario para hacer funcionar el equipo.

Declaración de la FCC sobre interferencias (Sección 15.105(b)) (solo en los EE. UU.)

Este equipo fue probado y cumple con los límites de los dispositivos digitales clase B, conforme a la Sección 15 de las regulaciones FCC. Estos límites están diseñados para ofrecer una protección razonable contra la interferencia perjudicial en una instalación residencial. Este equipo genera usos y puede irradiar energía de frecuencia de radio y, si no se instala y se utiliza según las instrucciones, puede producir una interferencia perjudicial en la comunicación radial. Sin embargo, no se garantiza que no habrá interferencia en una instalación particular. Si este equipo produce una interferencia perjudicial en la recepción televisiva o radial, lo cual puede determinarse al apagar y encender el equipo, se recomienda que el usuario intente corregir la interferencia con una o más de las siguientes medidas:

- Vuelva a orientar y ubicar la antena receptora.
- Aumente la distancia entre el equipo y el receptor.
- Conecte el equipo a un tomacorriente en un circuito diferente a aquel en el que está conectado el receptor.
- Consulte con su distribuidor o con un técnico experto en radio/televisión para recibir ayuda.

Sensor exterior

Para cumplir con los límites de exposición RF que establecen la FCC y Industry Canada para la población en general/exposición no controlada, la o las antenas usadas para estos transmisores deben instalarse a una distancia de separación de, al menos, 20 cm de todas las personas, y no deben colocarse ni accionarse junto con otra antena o transmisor.

Control remoto

Este transmisor portátil y su antena cumplen con los límites de exposición RF que establecen la FCC y Industry Canada para la población en general/exposición no controlada.

Sección 7.1.5 de RSS-GEN

El funcionamiento está sujeto a las dos condiciones siguientes:

- 1 Este dispositivo no debe causar interferencia.
- 2 Este dispositivo deberá aceptar cualquier interferencia, incluso la interferencia que pudiese causar el funcionamiento no deseado del dispositivo.

Need Help?

For assistance with this product please visit <http://customer.resideo.com> or call Customer Care toll-free at **1-800-468-1502**

Besoin d'aide?

Pour obtenir de l'aide, merci de visiter <http://customer.resideo.com>, ou d'appeler le numéro gratuit : **1-800-468-1502**

¿Necesita ayuda?

Para obtener ayuda, visite <http://customer.resideo.com>, o bien llame de manera gratuita al: **1-800-468-1502**



Resideo Technologies, Inc.
1985 Douglas Drive North, Golden Valley, MN 55422
1-800-633-3991
69-2055EFS-05 M.S. Rev. 10-19 | Printed in United States

© 2019 Resideo Technologies, Inc. All rights reserved.

The Honeywell Home trademark is used under license from Honeywell International, Inc. This product is manufactured by Resideo Technologies, Inc. and its affiliates. Tous droits réservés. La marque de commerce Honeywell Home est utilisée avec l'autorisation d'Honeywell International, Inc.

Ce produit est fabriqué par Resideo Technologies, Inc. et ses sociétés affiliées.

Todos los derechos reservados. La marca comercial Honeywell Home se utiliza bajo licencia de Honeywell International, Inc.

Este producto es fabricado por Resideo Technologies, Inc. y sus afiliados.