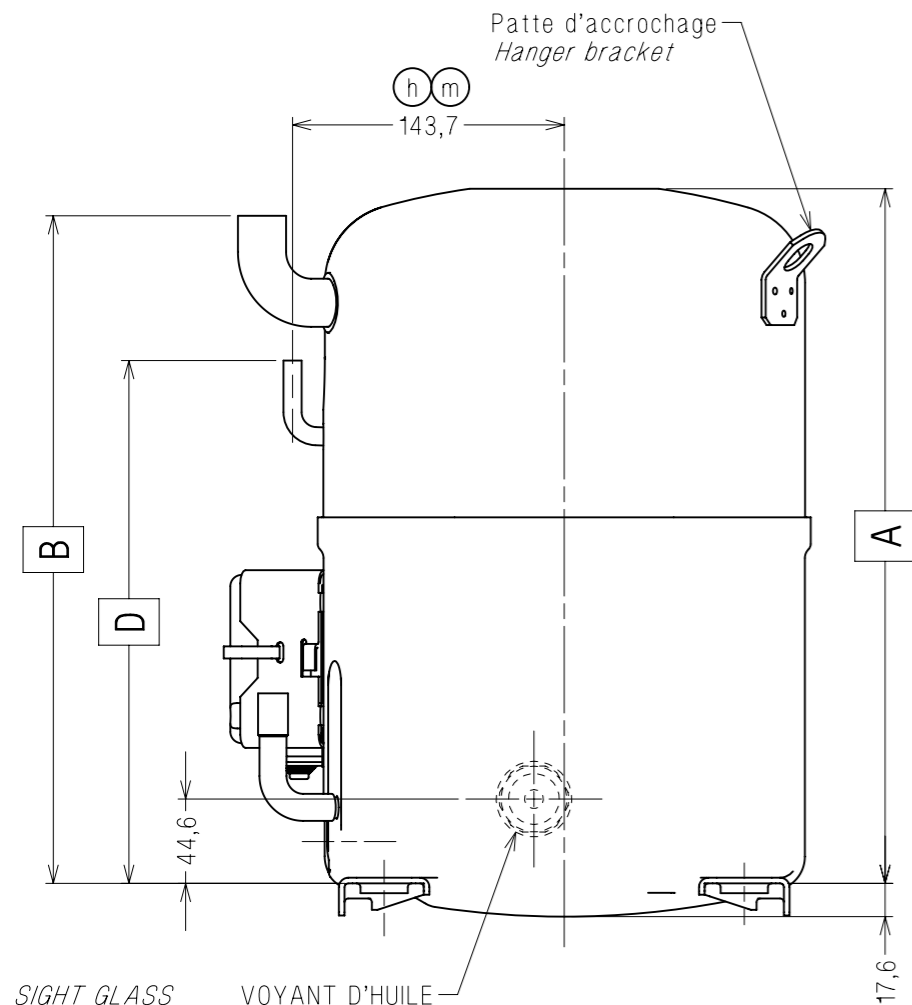


NOTES

1- Compresseurs C.A. : sans voyant d'huile  
 Compresseurs Commerciaux : avec voyant d'huile  
 A/C compressors : without sight glass  
 Commercial compressors : with sight glass

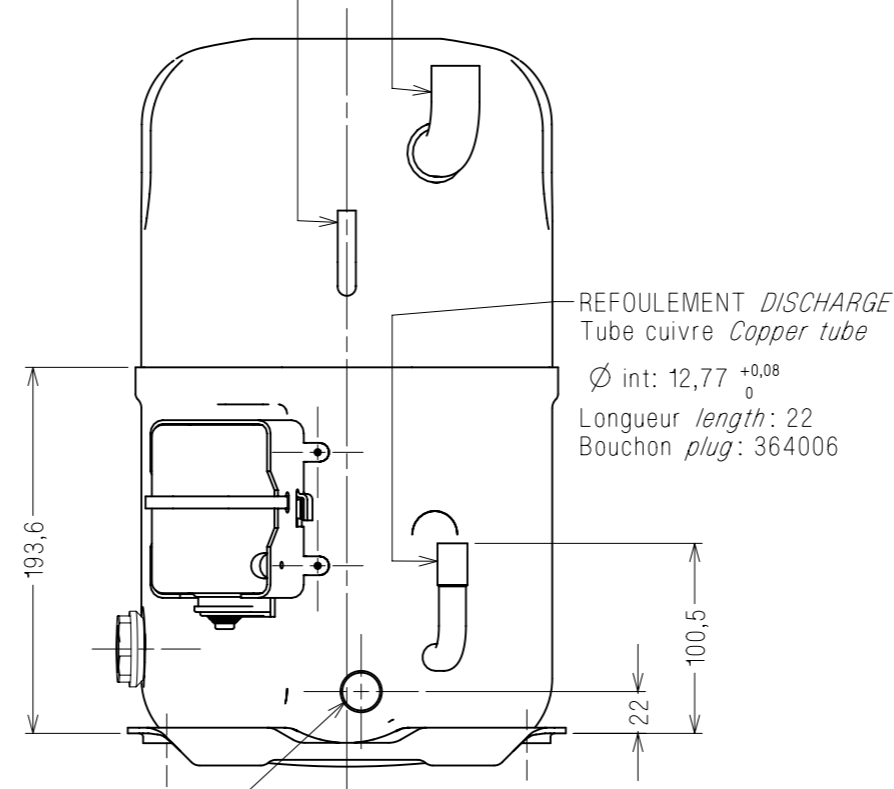


**SIGHT GLASS**  
 on threaded spud  
 1 1/8 18 UNF2B  
 O-ring 361041  
 See note 1

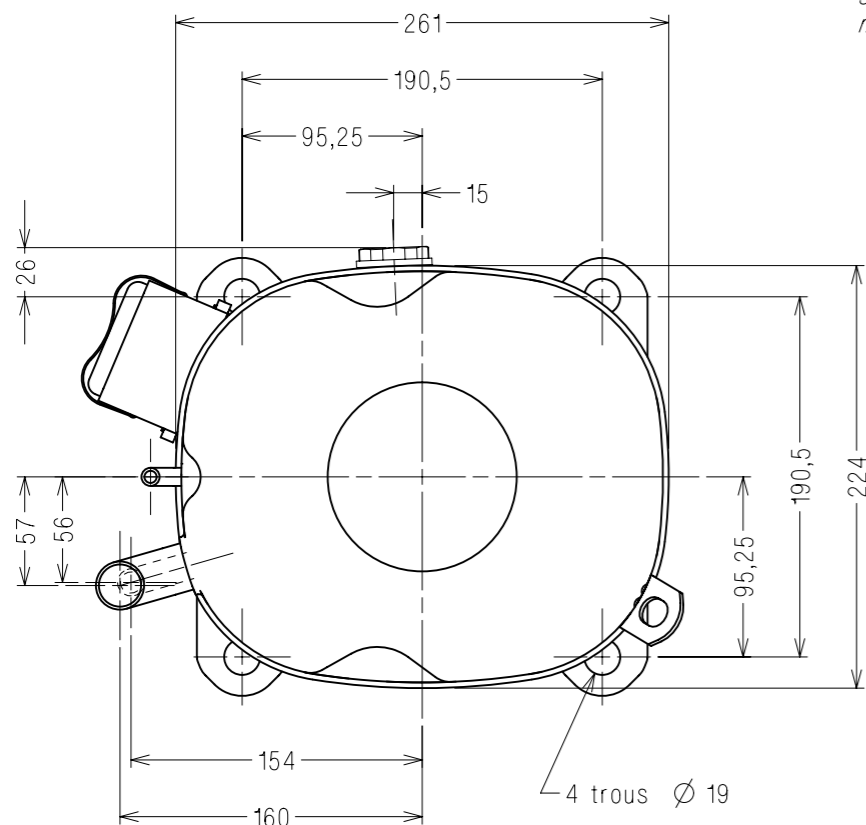
**VOYANT D'HUILE**  
 sur embout taraude  
 1 1/8 18 UNF2B  
 Joint torique 361041  
 Voir note 1

**CHARGE PROCESS**  
 Tube cuivre Copper tube  
 $\varnothing$  int: 6,45  $^{+0,15}_0$   
 Longueur length: 13  
 Bouchon plug: 364003

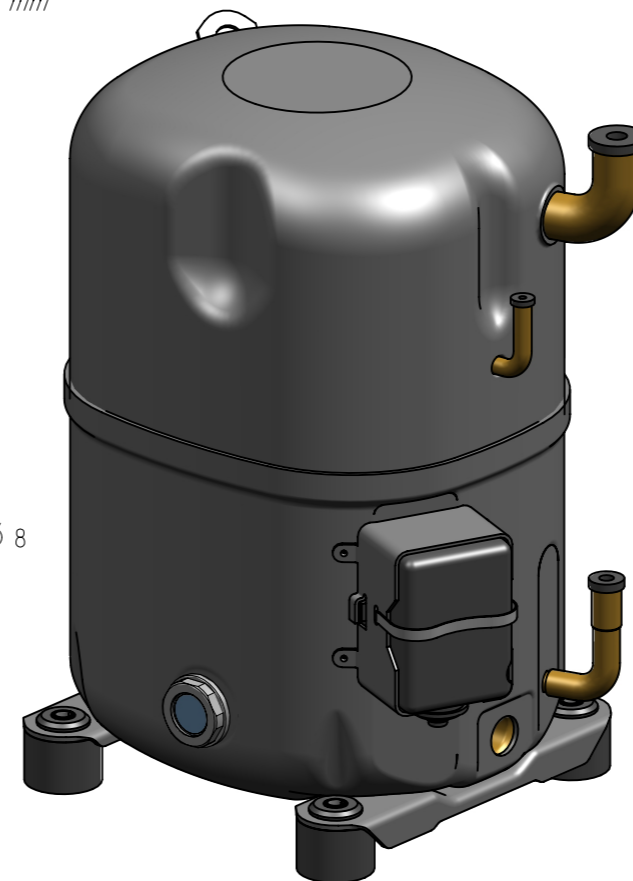
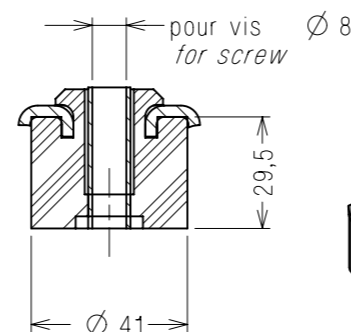
**ASPIRATION SUCTION**  
 Tube cuivre Copper tube  
 $\varnothing$  int: 22,3  $^{+0,08}_0$   
 Longueur length: 19  
 Bouchon plug: 364034



**RECHAUFFEUR D'HUILE**  
 2 fils longueur hors cuve: 370 mm  
 extremités denudees sur 14 mm  
 non etamees  
**OIL HEATER**  
 2 wires length out lower housing : 370 mm  
 stripped ends : 14 mm  
 no tinned



**Detail suspension**  
 Echelle : 1/2  
 Scale : 1/2



CODE PART NUMBER	A	B	D
DCAG103	367,4	353,1	276,8
DCAG104	380,1	365,8	289,5
DCAG105	393	378,5	302,2

COTES CRITIQUES Q.A. SYMBOLS	
★	CATEGORIE 1 CATEGORY 1
▲	CATEGORIE 2 CATEGORY 2
■	CATEGORIE 3 CATEGORY 3
□	CATEGORIE 4 CATEGORY 4
CATEGORIES DEFINIES PAR SP7121 IN ACCORDANCE WITH SPA7121	

**ATTENTION DOCUMENT STRICTEMENT CONFIDENTIEL ET PRIVE**  
 Ce document est la propriété exclusive de TECUMSEH EUROPE SA et renferme des informations ayant un caractère privé et confidentiel.  
 Ce document est remis sous la condition formelle que son contenu ne sera pas divulgué à un tiers, ni reproduit, ni adapté ou publié sans le consentement exprès de TECUMSEH EUROPE et qu'il pourra être utilisé qu'après l'autorisation écrite de ladite société.  
 Sur simple demande de TECUMSEH EUROPE le présent document devra lui être restitué intégralement.

A.M. File no.	Ind Rev	Rep. Mark	Modifications Change content	Date Date	Visa Sign	Verif Check
EC81288	p	A3	Suppression reference aux produits	25oct17	FC	PM
EC73743	n	B3	DC8xxx devient DCAGxxx	06sep16	FC	LE
EC70405	m	D3	Cote 143,7 etait 142,7	22feb16	FC	LE
EC52852	k	A3	Ajout modeles 2513, 2525 et 4581	25jun13	FC	XD
EC46161	h	D3	Cote 142,7 etait 143,6	07jun12	FC	LE

**MATIERE:** Suivant specification SP0011  
 Conforme a la specification T.P.Co. Global 08 ▲  
**Material:** According to TE SPEC SP0011  
 Must comply with T.P.Co. Global Spec 08

TOLERANCES GENERALES GENERAL TOLERANCES	lineaire: $\pm 2$ straight: angulaire: $\pm -^\circ$ angular:	
---	--	--

Dessine par: Drawn by: F. CAMUS	le: 25nov03	ECH. Scale 1/4	ORIGINE Origin
Verifie par: Check by: L. ESPEYTE	le: 25nov03		-

**COMPRESSEUR AG/TAG a tubes Tube version**

**TECUMSEH EUROPE S.A.**  
 38090 VAULX-MILIEU  
**DCAG103 NO** <sup>n</sup>  
 Indice Revision p