



50022893-001 Cover Plate Assembly

INSTALLATION INSTRUCTIONS

APPLICATION

Use the 50022893-001 cover plate assembly with the PRO™ TH1100D, TH1210D, TH2110D, TH2210D thermostats.

Use the 50022893-001 cover plate assembly to cover marks on the wall or to mount the thermostat to a 2 in. x 4 in. electrical box.

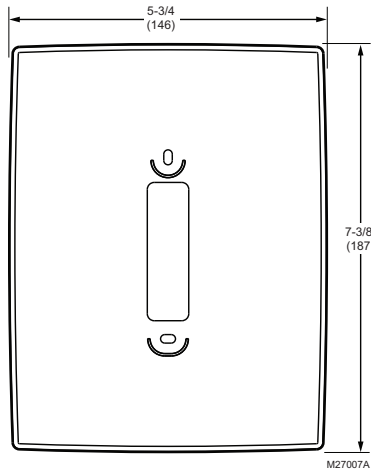


Fig. 1. 50022893-001 cover plate dimensions.



INSTALLATION

When Installing this Product...

1. Read these instructions carefully. Failure to follow them could damage the product or cause a hazardous condition.
2. Check ratings given in the instructions and on the product to make sure the product is suitable for your application.
3. Installer must be a trained, experienced service technician.
4. After installation is complete, check out product operation as provided in these instructions.



CAUTION

Electrical Hazard.

Can cause electrical shock or equipment damage.

Disconnect power before beginning installation.

Mount Cover Plate

Mount Cover Plate Directly to Wall (See Fig. 2)

1. Pull the wires through the wire hole on the cover plate and wall plate.
2. Position the cover plate and wall plate on the wall with the arrows pointing up. Level the wall plate for appearance only.
3. Use a pencil to mark the mounting holes for your thermostat.
4. Remove the cover plate and wall plate from the wall and drill two 3/16-in. holes in the wall (if drywall) as marked. For firmer material such as plaster, drill two 7/32-in. holes. Tap the wall anchors (provided with the thermostat) into the drilled holes until flush with the wall.
5. Pull the wires through the wire hole on the cover plate and wall plate. Position the cover plate and wall plate on the wall anchors.
6. Insert the mounting screws (provided with the thermostat) into the wall anchors. Check leveling, if desired, and tighten the mounting screws.

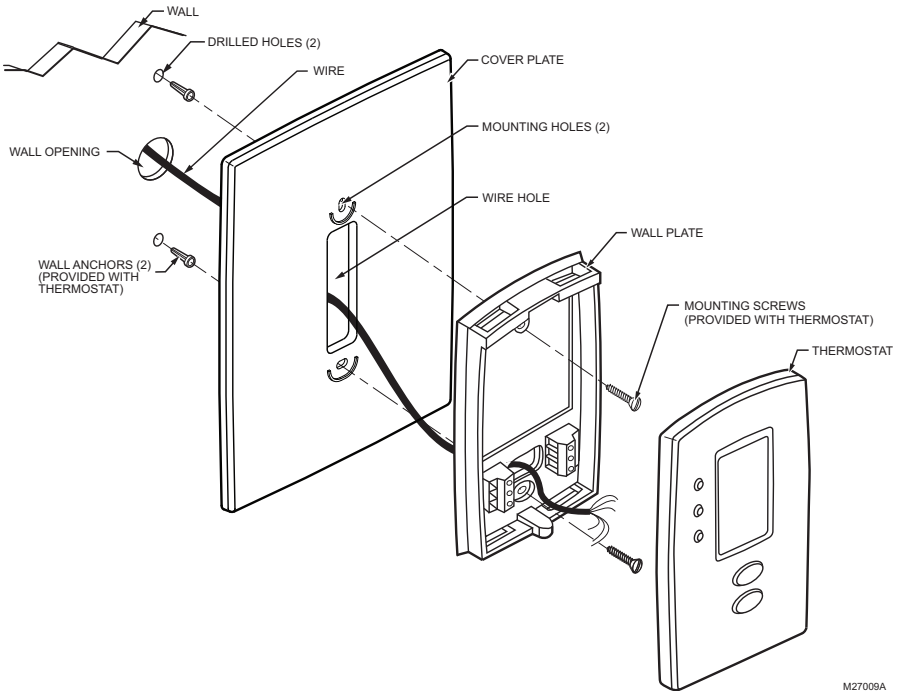
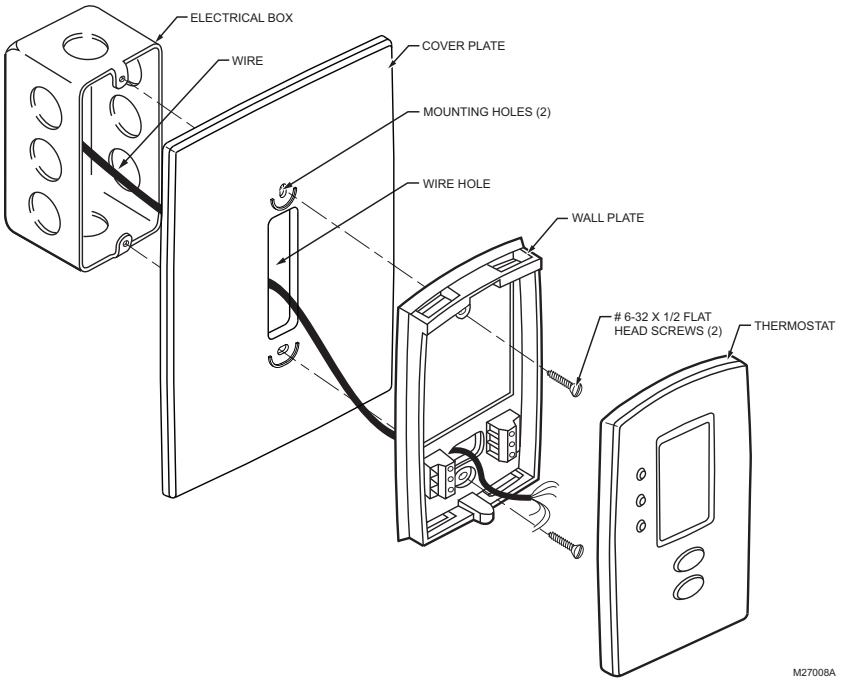


Fig. 2. Mount cover plate, wall plate and thermostat directly to wall.

M27009A

Mount Cover Plate to a Vertical 2 in. X 4 in. Electrical Box (See Fig. 3)

1. Pull the wires through the wire hole on the cover plate and wall plate. Position the cover plate and wall plate on the electrical box with the arrows pointing up.
2. Insert two #6-32 X 1/2 pan head screws and tighten.



M27008A

Fig. 3. Mount cover plate, wall plate and thermostat to a vertical 2 in. X 4 in. electrical box.



resideo

www.resideo.com

Resideo Technologies, Inc.
1985 Douglas Drive North, Golden Valley, MN 55422
1-800-468-1502
69-2064EFS-03 M.S. Rev. 01-20 | Printed in United States

©2020 Resideo Technologies, Inc. All rights reserved.

The Honeywell Home trademark is used under license from Honeywell International, Inc. This product is manufactured by Resideo Technologies, Inc. and its affiliates.

Tous droits réservés. La marque de commerce Honeywell Home est utilisée avec l'autorisation d'Honeywell International, Inc.

Ce produit est fabriqué par Resideo Technologies, Inc. et ses sociétés affiliées.

Todos los derechos reservados. La marca comercial Honeywell Home se utiliza bajo licencia de Honeywell International, Inc.

Este producto es fabricado por Resideo Technologies, Inc. y sus afiliados.



Ensemble de plaques de recouvrement 50022893-001

NOTICE D'INSTALLATION

APPLICATION

Utiliser l'ensemble de plaques de recouvrement 50022893-001 avec les thermostats PRO™ TH1100D, TH1210D, TH2110D, TH2210D.

Utiliser l'ensemble de plaques de recouvrement 50022893-001 pour couvrir les marques laissées sur le mur ou pour installer le thermostat dans une boîte électrique de 2 po x 4 po.

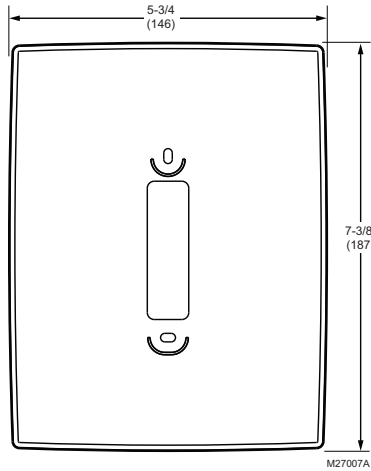


Fig. 1. Ensemble de plaque de recouvrement 50022893-001.



INSTALLATION

Avant d'installer ce produit...

1. Lire attentivement les instructions. Le fait de ne pas les suivre risque d'endommager le produit ou de constituer un danger.
2. Vérifier les caractéristiques nominales indiquées dans les instructions et sur le produit, et s'assurer que celui-ci correspond bien à l'application prévue.
3. L'installateur doit être un technicien d'expérience ayant reçu la formation pertinente.
4. Une fois l'installation terminée, vérifier le fonctionnement du produit comme l'indiquent les présentes instructions.



MISE EN GARDE

Risque de choc électrique.

Peut provoquer des chocs électriques ou endommager le matériel.
Couper l'alimentation électrique avant d'effectuer le raccordement.

Installation de la plaque de recouvrement

Installer les plaques de recouvrement directement au mur (voir la Fig. 2)

1. Faire passer les fils par l'ouverture de la plaque de recouvrement et la plaque murale.
2. Placer la plaque de recouvrement sur la plaque murale de façon à ce que les flèches pointent vers le haut. Mettre la plaque murale de niveau (pour l'apparence seulement).
3. Marquer au crayon les ouvertures de montage.
4. Retirer la plaque de recouvrement et la plaque murale, puis percer des ouvertures de 3/16 po dans le mur (s'il s'agit de placo-plâtre) aux endroits marqués. Si le mur est d'une matière plus solide, percer deux ouvertures de 7/32 po. Enfoncer doucement les chevilles d'ancrage (fournies avec le thermostat) dans les ouvertures pratiquées dans le mur jusqu'à ce qu'elles affleurent.
5. Faire passer les fils par l'ouverture de plaque de recouvrement et de la plaque murale. Placer la plaque de recouvrement et la plaque murale sur les chevilles.
6. Insérer les vis de fixation (fournies avec le thermostat) dans les chevilles et les resserrer. Vérifier si le thermostat est de niveau, puis resserrer les vis de fixation.

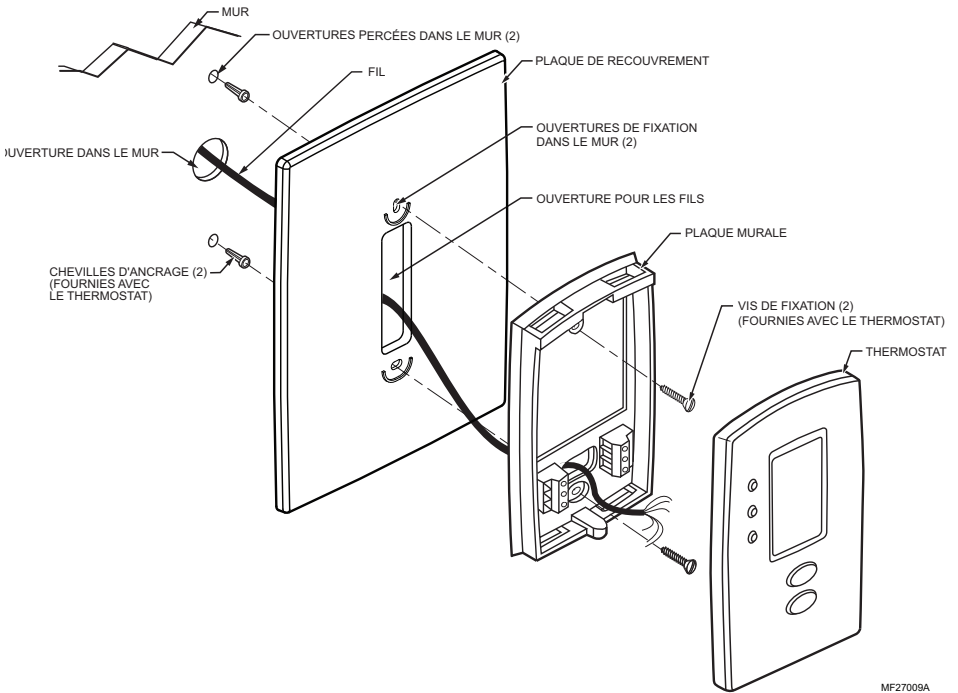


Fig. 2. Installation de la plaque de recouvrement, de la plaque murale et du thermostat directement au mur.

Installation d'une plaque de recouvrement sur une boîte électrique de 2 po x 4 po (voir la Fig. 3)

1. Faire passer les fils par la plaque de recouvrement et la plaque murale. Poser la plaque de recouvrement et la plaque murale sur le boîtier électrique en faisant pointer les flèches vers le haut.
2. Insérer deux vis à tête cylindrique bombée n° 6-32 x 1/2 et resserrer.

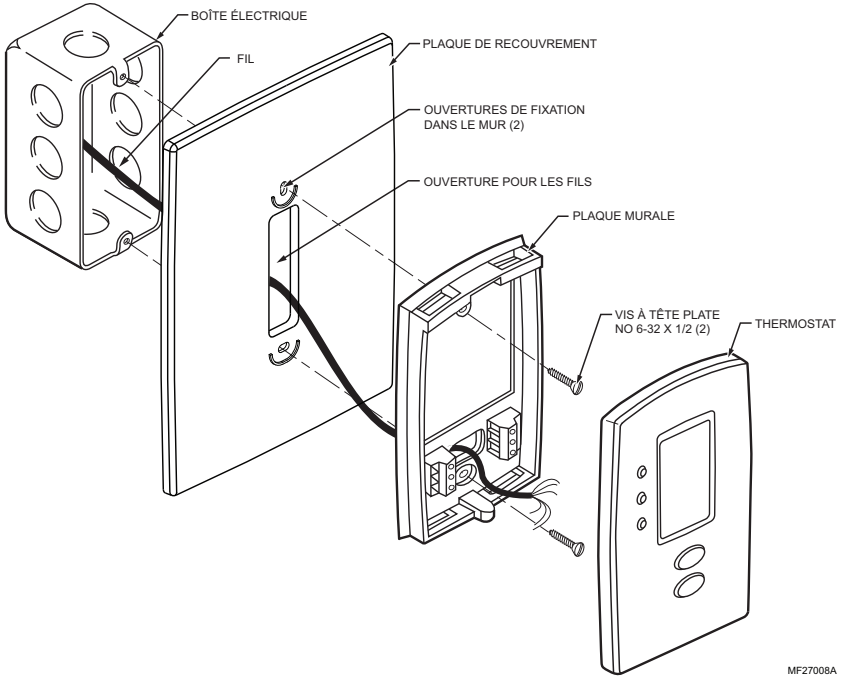


Fig. 3. Installation de la plaque de recouvrement et de la plaque murale sur une boîte électrique de 2 po x 4 po.

50022893-001

Conjunto de la placa decorativa

INSTRUCCIONES DE INSTALACIÓN

APLICACIÓN

Utilice el conjunto de la placa decorativa 50022893-001 con los termostatos PRO™ TH1100D, TH1210D, TH2110D, TH2210D.

Utilice el conjunto de la placa decorativa 50022893-001 para cubrir marcas en el muro o para instalar el termostato en una caja eléctrica de 51 x 102 mm (2 x 4 pulg.).

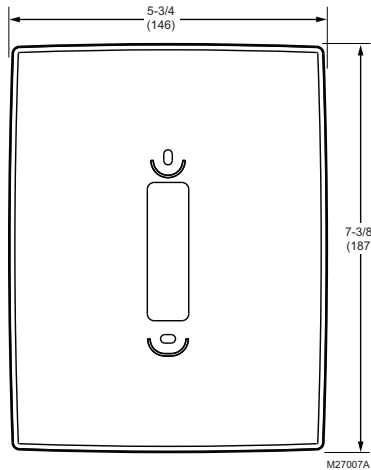


Fig. 1. Conjunto de la placa decorativa 50022893-001.



INSTALACIÓN

Al instalar este producto...

1. Lea detenidamente estas instrucciones. De no seguir las se podría dañar el producto o provocar una situación peligrosa.
2. Verifique los valores nominales especificados en las instrucciones y en el producto para asegurarse de que el producto sea adecuado para su aplicación.
3. El instalador debe ser un técnico de servicio capacitado y experimentado.
4. Después de terminar la instalación, verifique la operación del producto tal como se indica en estas instrucciones.



PRECAUCIÓN

Peligro eléctrico.

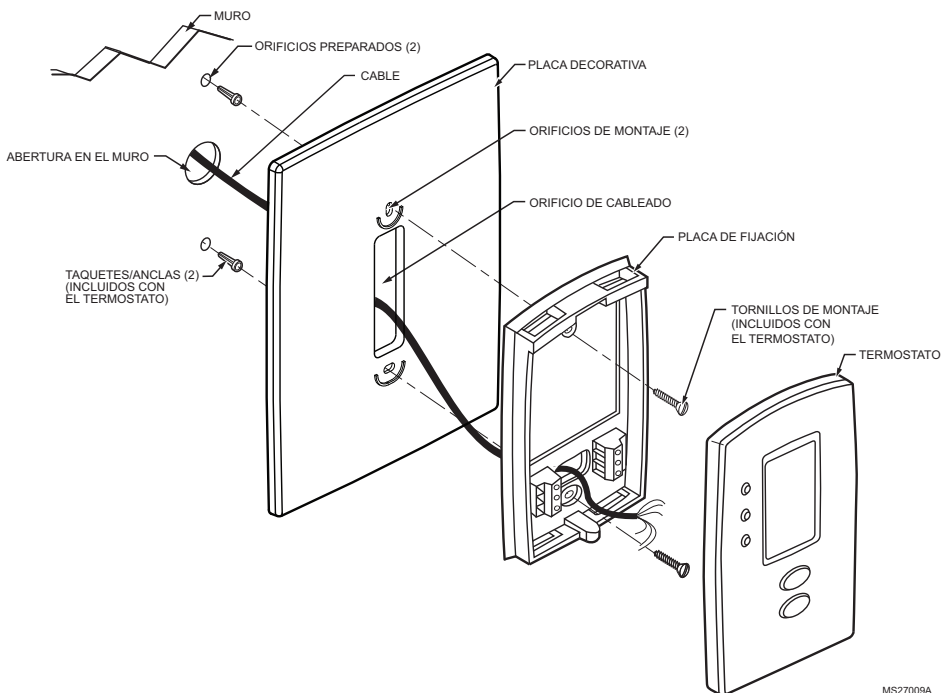
Puede provocar descargas eléctricas o daños al equipo.

Desconecte la electricidad antes de iniciar la instalación.

Monte la placa decorativa

Monte la placa decorativa directamente en el muro (vea la fig. 2)

1. Jale los cables por el orificio de cableado en la placa decorativa y la placa de fijación.
2. Coloque la placa decorativa y la placa de fijación en el muro, con las flechas hacia arriba. Nivele la placa de fijación para que luzca bien.
3. Marque los orificios de montaje del termostato con un lápiz.
4. Quite la placa decorativa y la placa de fijación del muro y haga dos orificios de 3/16 pulg. en el muro (si hay tablarroca), tal como los marcó. Si el material es más firme, como yeso, haga dos orificios de 7/32 pulg. Inserte los taquetes/anclas (incluidos con el termostato) en los orificios hasta que queden al nivel del muro.
5. Jale los cables por el orificio de cableado en la placa decorativa y la placa de fijación. Coloque la placa decorativa y la placa de fijación sobre los taquetes/anclas.
6. Inserte los tornillos de montaje (incluidos con el termostato) en los taquetes/anclas. Revise el nivel si lo desea, y apriete los tornillos de montaje.



MS27009A

Fig. 2. Monte la placa decorativa, la placa de fijación y el termostato directamente en el muro.

**Monte la placa decorativa en una caja eléctrica vertical de 51 x 102 mm (2 x 4 pulg.)
(vea la fig. 3)**

1. Jale los cables por el orificio de cableado en la placa decorativa y la placa de fijación. Coloque la placa decorativa y la placa de fijación en la caja eléctrica, con las flechas hacia arriba.
2. Inserte dos tornillos de cabeza troncónica núm. 6-32 X 1/2 y apriételos.

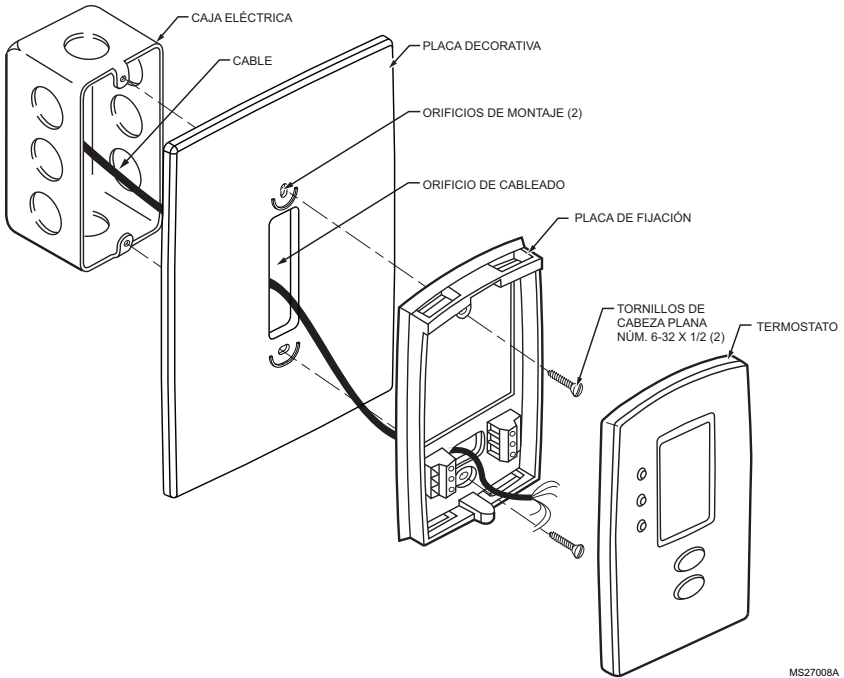


Fig. 3. Monte la placa decorativa, la placa de fijación y el termostato en una caja eléctrica vertical de 51 x 102 mm (2 x 4 pulg.).



resideo

www.resideo.com

Resideo Technologies, Inc.
1985 Douglas Drive North, Golden Valley, MN 55422
1-800-468-1502
69-2064EFS-03 M.S. Rev. 01-20 | Printed in United States

©2020 Resideo Technologies, Inc. All rights reserved.

The Honeywell Home trademark is used under license from Honeywell International, Inc. This product is manufactured by Resideo Technologies, Inc. and its affiliates.

Tous droits réservés. La marque de commerce Honeywell Home est utilisée avec l'autorisation d'Honeywell International, Inc.

Ce produit est fabriqué par Resideo Technologies, Inc. et ses sociétés affiliées.

Todos los derechos reservados. La marca comercial Honeywell Home se utiliza bajo licencia de Honeywell International, Inc.

Este producto es fabricado por Resideo Technologies, Inc. y sus afiliados.